



## ABF: da BergamoScienza premio per il motore ecologico

BergamoScienza ha premiato con 1.500 euro l'Azienda Bergamasca Formazione (Abf), in particolare la sede di Trescore, per la realizzazione di un modello di motore Stirling perfettamente funzionante **realizzato con semplice materiale di recupero**: lattine, pezzi di legno, gomma, filo di ferro. Il motore Stirling, progettato nel lontanissimo 1816 da un ministro della Chiesa di Scozia appassionato di ingegneria, è oggi riconosciuto come **il primo esempio di macchina ecologica** che riesce a trasformare l'energia termica in energia meccanica.

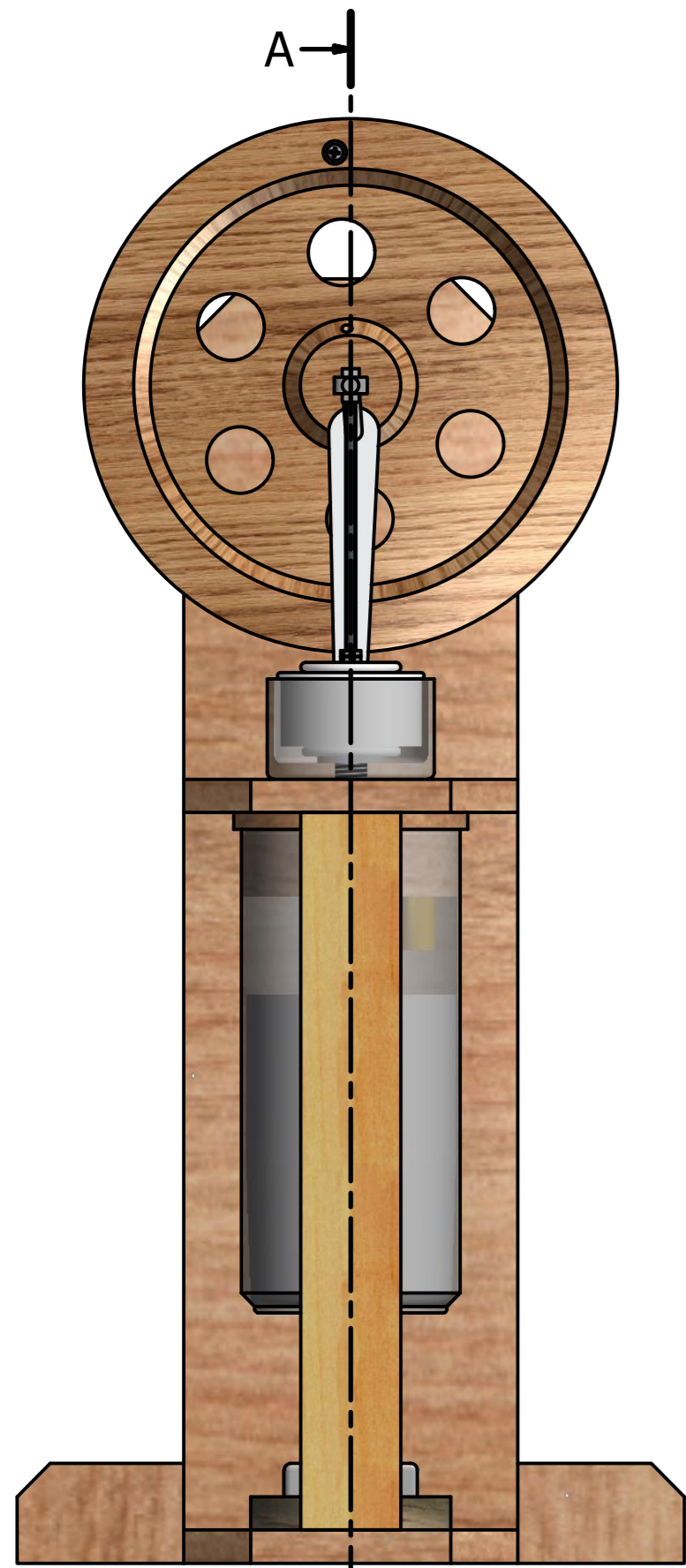
Abf Trescore è uno dei sei -tra i ventuno istituti bergamaschi che hanno presentato progetti di laboratorio- ad aver ottenuto il premio, oltre alla possibilità di esporre il prototipo realizzato alla prossima edizione del Festival BergamoScienza.

In particolare, la classe che si è occupata del progetto è la classe terza "Operatore meccanico addetto alle macchine utensili" del centro di formazione di Trescore. Alla classe è stata proposta la realizzazione di un modellino in acciaio di un motore Stirling come percorso di apprendimento nel primo quadrimestre dell'anno formativo. Conclusa questa attività, è emerso il desiderio dei ragazzi di realizzare **un motore funzionante a tutti gli effetti**. I ragazzi hanno indagato e cercato informazioni e spiegazioni aggiuntive: questa attività di ricerca si è conclusa con la predisposizione di un progetto di **un motore costruito interamente con materiale riciclato**.

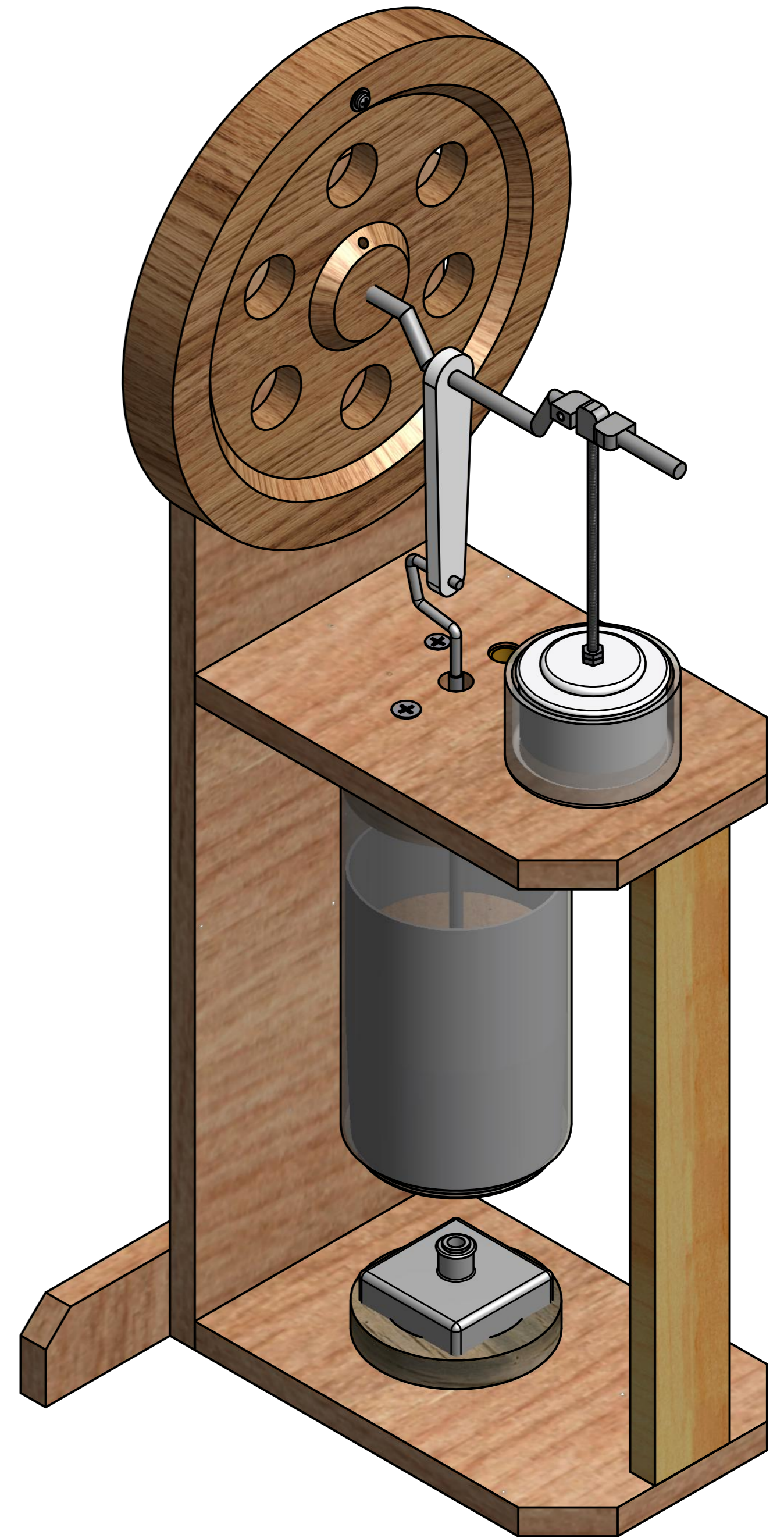
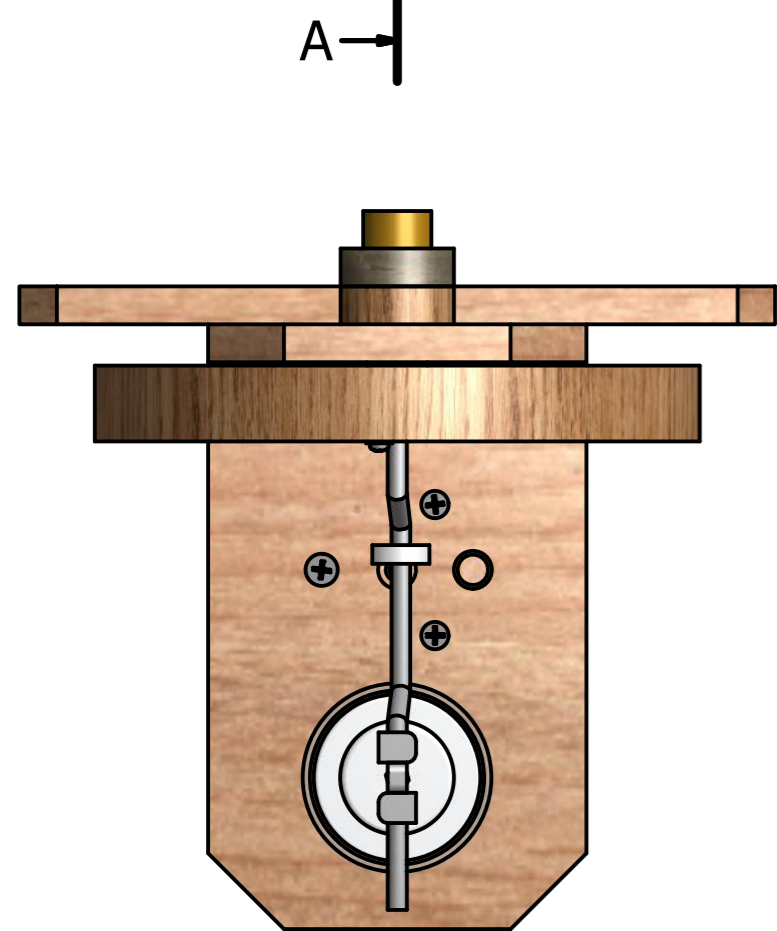
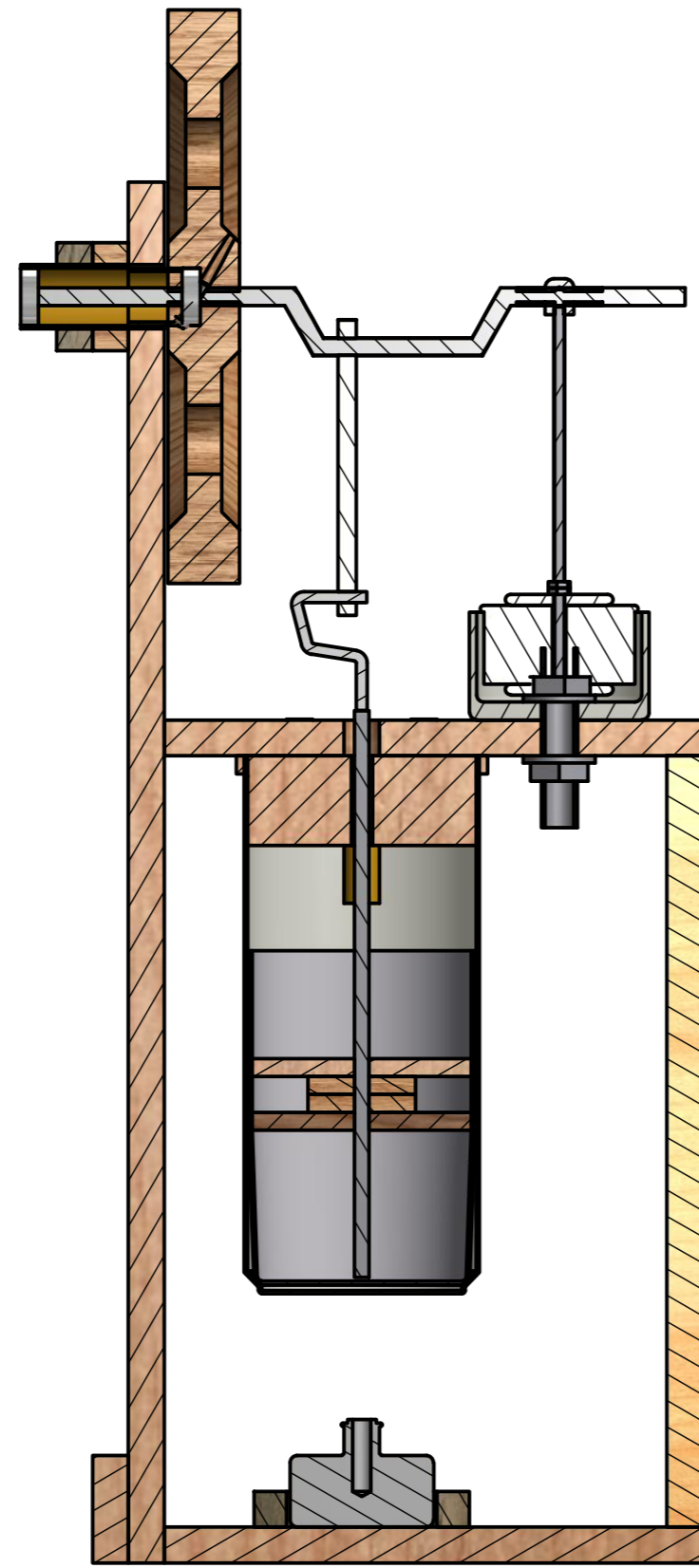
E' stato necessario eseguire il progetto nei minimi particolari: se ne sono occupati in particolare tre allievi, con la supervisione del docente di disegno, che per mesi hanno sviluppato i disegni dei componenti con un software di disegno 3D. Una volta pronto il progetto, tutta la classe ha collaborato alla costruzione del prototipo e poi alla preparazione dei Kit di montaggio che saranno assemblati dai visitatori della prossima edizione di Bergamo Scienza.

A fine maggio i kit saranno presentati dai ragazzi della terza "Operatore meccanico addetto alle macchine utensili" alle classi seconde: saranno infatti i ragazzi delle future terze ad accogliere e guidare i visitatori della prossima edizione di BergamoScienza, in programma dal primo al 16 ottobre.

**18 maggio 2011**



A-A ( 0.5:1 )



Progettato da lab4	Controllato da	Approvato da	Data 26/01/2011	Data
Assieme1			Edizione	Foglio 1 / 1